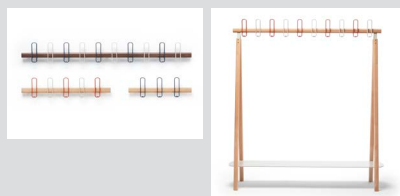


Milard

by Lagranja Design



HANGERS

← VIEW PRODUCT PAGES

170

CHARACTERISTICS

Beech wood and walnut coat rack with 3, 5 and 10 hangers in polyamide injected with 15% glass fibre and standing rack with grey lacquered aluminium base. Available in 3 colours: blue, grey and red or combinations. Wall installation with fastening system. Fitting materials included.

CARACTERÍSTICAS

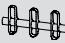
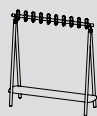
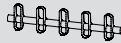

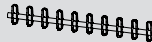
Perchero mural de madera de haya y nogal compuesto por 3, 5 y 10 perchas de poliamida inyectado con un 15% de fibra de vidrio y burro con base en aluminio lacado gris. Disponible en 3 colores; azul, gris y rojo o combinaciones. Instalación a pared mediante sistema de fijación. Incluye herrajes.

CARACTÉRISTIQUES


Porte-manteau mural en hêtre et noyer composé de 3, 5 et 10 patères en polyamide injecté avec 15% de fibre de verre et rack debout avec base en aluminium laqué gris. Disponible en 3 couleurs : bleu, gris et rouge ou combinaisons. Installation murale au moyen d'un système de fixation. Matériel inclus pour le montage.

CARATTERISTICHE

Appendiabiti in legno di faggio e noce con 3, 5 e 10 appendini in poliammide iniettato al 15% di fibra di vetro e appendiabiti con base in alluminio laccato grigio. Disponibile in 3 colori; blu, grigio e rosso o combinazioni. Installazione a parete mediante sistema di fissaggio. Include la ferramenta per il montaggio.

	REF	↕↔		REF	↕↔	
	MLR 03 H MLR 03 N	44 x 7 x 15 cm 17,3 x 2,8 x 5,9 in. 0,3 kg 0,7 lb.		MLR 20 H MLR 20 N	135 x 41 x 145 cm 53,1 x 16,1 x 57,1 in. 11 kg 24,3 lb.	10 Hangers
	MLR 05 H MLR 05 N	68 x 7 x 15 cm 26,8 x 2,8 x 5,9 in. 0,6 kg 1,3 lb.		MLR 30 H MLR 30 N	135 x 41 x 137 cm 53,1 x 16,1 x 53,9 in. 10,7 kg 23,6 lb.	
	MLR 10 H MLR 10 N	128 x 7 x 15 cm 50,4 x 2,8 x 5,9 in. 0,8 kg 1.8 lb.				

HANGER COLOURS

-  RAL 5020
-  RAL 7044
-  RAL 3016

ENVIRONMENTAL IMPACT


Materials may be easily disassembled to be recycled. Materiales fácilmente segregables para su posterior reciclado. Matériaux facilement démontables pour leurs recyclages. *Materiali facilmente separabile per un successivo riciclaggio.*


CUSTOMISE OPTIONS

OPCIONES PERSONALIZADAS

PERSONNALISER LES OPTIONS

OPZIONI DI PERSONALIZZAZIONE

 H · BEECH WOOD + COLOUR

 N · WALNUT WOOD + COLOUR

FIRE RESISTANCE

RESISTENCIA AL FUEGO

RÉSISTANCE AU FEU

RESISTENZA AL FUOCO

UNE-EN 13501-1

D-s2, d0

WARRANTY

Two (2) year limited warranty. Does not cover: incorrect use, bad handling or deliberate damage.

GARANTIA

Garantía de dos (2) años limitada. No cubre: mal uso, manipulación o daños intencionados.

GARANTIE

Garantie deux (2) ans. À l'exception: mauvaise utilisation, manipulation, dommages intentionnés.

GARANZIA

Due (2) anni di garanzie limitati. Non copre: uso improprio, manipolazione o danno intenzionale.

PACKAGING

Custom cardboard box for product protection. One package.

EMBALAJE

Caja de cartón personalizada para protección. Un paquete.

EMBALLAGE

Boîte en carton personnalisée pour la protection. Un paquet.

IMBALLAGGIO

Scatola di cartone con sacchetto di plastica per protezione. Un pacco.