

Menfis

by Mario Ruiz

COMFORT

← VIEW PRODUCT PAGES

212

PHOTO





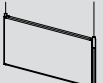


CHARACTERISTICS

Signage system made using white lacquered extruded aluminium. The side caps are injected into zamak. Available in 4 height sizes and variable width as required. Covered using transparent plastic sheets that protect the signage. Suction cup is supplied for document extraction. Wall fixing using rawplugs and screws or double-sided adhesive.

Sistema de señalización fabricado en aluminio extrusionado y lacado en blanco. Las tapas laterales están inyectadas en zamak. Disponible en 4 tamaños de altura y de anchura variable según necesidad. Lámina plástica transparente que protege el papel con la indicación. Se suministra ventosa para extracción del documento. Fijación a pared mediante taco y tornillo o adhesivo doble cara.


Système de signalétique en aluminium extrudé et laqué blanc. Les parties latérales sont injectés en zamak. Disponible en 4 hauteur différentes et de largeur variable selon les besoins. Feuille de plastique transparente qui protège le papier avec l'indication. Une ventouse est fournie pour l'extraction des documents. Fixation au mur à l'aide de cheville et vis ou d'un adhésif double face.

VERSIONS, SIZES AND WEIGHT


	WALL	MEN 01 MEN 02 MEN 03 MEN 04	H: 5,25 cm / 2,1 in H: 7 cm / 2,7 in H: 10,5 cm / 4,1 in H: 21 cm / 8,3 in		PROJECTED	MEN 11 MEN 12	H: 10,5 cm / 4,1 in H: 21 cm / 8,3 in
	HANGED	MEN 21	H: 21 cm / 8,3 in		DESK	MEN 31 MEN 32 MEN 33 MEN 34	H: 5,25 cm / 2,1 in H: 7 cm / 2,7 in H: 10,5 cm / 4,1 in H: 21 cm / 8,3 in
	STAND	MEN 41	H: 21 cm / 8,3 in				

Width: Please view page 217 for width options for each reference.

COLOURS

 RAL 9003

CUSTOMISE OPTIONS

 COLOUR

ENVIRONMENTAL IMPACT

Materials may be easily disassembled to be recycled.

Materiales fácilmente separables para su posterior reciclado.

Matériaux facilement démontables pour leurs recyclages.

FIRE RESISTANCE

UNE-EN 13501-1

A1-s1, d0

WARRANTY

Two (2) year limited warranty. Does not cover: incorrect use, bad handling or deliberate damage.

Garantía de dos (2) años limitada. No cubre: mal uso, manipulación o daños intencionados.

Garantie deux (2) ans. À l'exception: mauvaise utilisation, manipulation, dommages intentionnés.

PACKAGING

Cardboard box with plastic bag for product protection. One package.

Caja de cartón con bolsa de plástico para protección. Un paquete.

Boîte en carton avec sac plastique pour la protection. Un paquet.